

# KDR-BES-U Kartáčové lišty pro dna rozváděčů

v délce nebo rozměru pro rozváděče Rittal, nVent Hoffman, ELDON, Häwa, Schneider Electric & ETA



RoHS  
compliant

REACH  
COMPLIANCE

Made in  
Germany

Kartáčové lišty pro dna rozváděčů a výřezy ve stěnách elektrických zařízení.

Díky univerzálním profilům může být kartáč instalován i v úhlu 90 °, pokud je např. plech ohýbaný. Lišty jsou vhodné pro tloušťku plechu 1.5-3 mm. Kartáč lze kdykoliv odstranit z profilu a znovu namontovat.

Kartáčové lišty KDR-BES-U jsou přizpůsobitelné téměř jakémukoliv typu rozváděče nebo skříně na trhu. Standardní zaslepovací plechy, které jsou součástí dodávky skříně, mohou být použity pro montáž kartáčových lišt, nemusí se měnit!

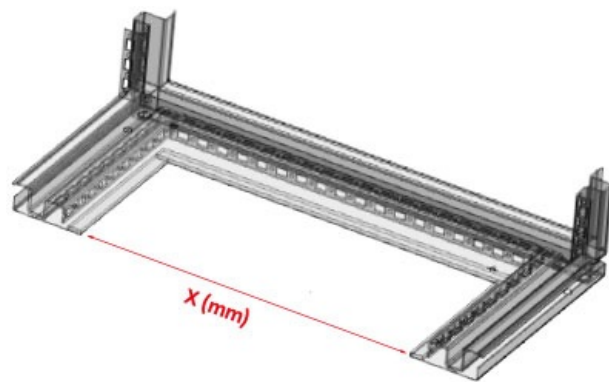
## Objednací číslo (příklad):

Pro plechy tl. 1.5 - 2 mm, délka vláken 35 mm: X = 999 mm -> obj. 58210.0999

Pro plechy tl. 2.5 - 3 mm, délka vláken 35 mm: X = 999 mm -> obj. 58225.0999

Pro plechy tl. 1.5 - 2 mm, délka vláken 50 mm: X = 999 mm -> obj. 58215.0999

Pro plechy tl. 2.5 - 3 mm, délka vláken 50 mm: X = 999 mm -> obj. 58230.0999



## Definování vaší individuální délky:

X (mm) = Celková délka dna rozváděče

## Objednací čísla (např.):

X = 999 mm --> Obj.č. 58210.0999

## Rozsah dodávky:

1x KDR-BES-U (upínací profil + kartáč)

## Specifikace

<b>Materiál</b>	Hliník Kartáče: Polyamid
<b>Teplota</b>	-20 C° až 90 C°
<b>Vlastnosti</b>	bez silikonu, bez halogenu

## Výhody

- Rychlá a jednoduchá montáž bez použití nářadí
- Využití originálních zaslepovacích plechů
- Tři typy montáže
- Opětovné použití profilu i kartáče
- Individuální délky do 1500 mm

## Typy a velikosti výrobků



Obj.č.	<b>58210.xxxx</b>	Vhodné pro	<b>Univerzální</b>
EAN		rámečky	
Bal.	<b>1</b>		
Výška štětce	<b>35 mm</b>		
Pro min. tloušťku plechu	<b>1,5 mm</b>		
Pro max. tloušťku plechu	<b>2 mm</b>		
Pro tloušťku plechu	<b>1,5 - 2 mm</b>		



Obj.č.	<b>58215.xxxx</b>	Vhodné pro	<b>Univerzální</b>
EAN		rámečky	
Bal.	<b>1</b>		
Výška štětce	<b>50 mm</b>		
Pro min. tloušťku plechu	<b>1,5 mm</b>		
Pro max. tloušťku plechu	<b>2 mm</b>		
Pro tloušťku plechu	<b>1,5 - 2 mm</b>		

Obj.č.	<b>58225.xxxx</b>	Vhodné pro	<b>Univerzální</b>
EAN		rámečky	
Bal.	<b>1</b>		
Výška štětce	<b>35 mm</b>		
Pro min. tloušťku plechu	<b>2,5 mm</b>		
Pro max. tloušťku plechu	<b>3 mm</b>		
Pro tloušťku plechu	<b>2,5 - 3 mm</b>		



Obj.č.	<b>58230.xxxx</b>	Vhodné pro	<b>Univerzální</b>
EAN		rámečky	
Bal.	<b>1</b>		
Výška štětce	<b>50 mm</b>		
Pro min. tloušťku plechu	<b>2,5 mm</b>		
Pro max. tloušťku plechu	<b>3 mm</b>		
Pro tloušťku plechu	<b>2,5 - 3 mm</b>		





Obj.č.	<b>58225.0452</b>	Výška štětce	<b>35 mm</b>
EAN	<b>4251269320</b>	Pro tloušťku plechu	<b>2,5 - 3 mm</b>
Bal.	<b>1</b>	Vhodné pro rámečky	<b>Rittal VX25</b>
Délka	<b>452 mm</b>		
Šířka	<b>16 mm</b>		
Pro šířku rozváděče	<b>600 mm</b>		
Světlý rozměr dna	<b>452 mm</b>		



Obj.č.	<b>58230.0452</b>	Výška štětce	<b>50 mm</b>
EAN	<b>4251269320</b>	Pro tloušťku plechu	<b>2,5 - 3 mm</b>
Bal.	<b>1</b>	Vhodné pro rámečky	<b>Rittal VX25</b>
Délka	<b>452 mm</b>		
Šířka	<b>16 mm</b>		
Pro šířku rozváděče	<b>600 mm</b>		
Světlý rozměr dna	<b>452 mm</b>		

Obj.č.	<b>58225.0652</b>	Výška štětce	<b>35 mm</b>
EAN	<b>4251269320</b>	Pro tloušťku plechu	<b>2,5 - 3 mm</b>
	<b>392</b>		
Bal.	<b>1</b>	Vhodné pro rámečky	<b>Rittal VX25</b>
Délka	<b>652 mm</b>		
Šířka	<b>16 mm</b>		
Pro šířku rozváděče	<b>800 mm</b>		
Světlý rozměr dna	<b>652 mm</b>		



Obj.č.	<b>58230.0652</b>	Výška štětce	<b>50 mm</b>
EAN	<b>4251269321</b>	Pro tloušťku plechu	<b>2,5 - 3 mm</b>
	<b>016</b>		
Bal.	<b>1</b>	Vhodné pro rámečky	<b>Rittal VX25</b>
Délka	<b>652 mm</b>		
Šířka	<b>16 mm</b>		
Pro šířku rozváděče	<b>800 mm</b>		
Světlý rozměr dna	<b>652 mm</b>		





Obj.č.	<b>58225.0402</b>	Příčná výztuha	<b>ano</b>
EAN	<b>4251269320</b>	Výška štětce	<b>35 mm</b>
	<b>408</b>	Pro tloušťku plechu	<b>2,5 - 3 mm</b>
Bal.	<b>1</b>		
Délka	<b>402 mm</b>	Vhodné pro rámečky	<b>Rittal VX25</b>
Šířka	<b>16 mm</b>		
Pro šířku rozváděče	<b>1.000 mm</b>		
Světlý rozměr dna	<b>402 mm</b>		



Obj.č.	<b>58230.0402</b>	Příčná výztuha	<b>ano</b>
EAN	<b>4251269320</b>	Výška štětce	<b>50 mm</b>
	<b>989</b>	Pro tloušťku plechu	<b>2,5 - 3 mm</b>
Bal.	<b>1</b>		
Délka	<b>402 mm</b>	Vhodné pro rámečky	<b>Rittal VX25</b>
Šířka	<b>16 mm</b>		
Pro šířku rozváděče	<b>1.000 mm</b>		
Světlý rozměr dna	<b>402 mm</b>		

Obj.č.	<b>58225.0502</b>	Příčná výztuha	<b>ano</b>
EAN	<b>4251269320</b>	Výška štětce	<b>35 mm</b>
	<b>415</b>	Pro tloušťku	<b>2,5 - 3 mm</b>
Bal.	<b>1</b>	plechu	
Délka	<b>502 mm</b>	Vhodné pro	<b>Rittal VX25</b>
Šířka	<b>16 mm</b>	rámečky	
Pro šířku	<b>1.200 mm</b>		
rozdávěče			
Světlý rozměr	<b>502 mm</b>		
dna			



Obj.č.	<b>58230.0502</b>	Příčná výztuha	<b>ano</b>
EAN	<b>4251269321</b>	Výška štětce	<b>50 mm</b>
	<b>009</b>	Pro tloušťku	<b>2,5 - 3 mm</b>
Bal.	<b>1</b>	plechu	
Délka	<b>502 mm</b>	Vhodné pro	<b>Rittal VX25</b>
Šířka	<b>16 mm</b>	rámečky	
Pro šířku	<b>1.200 mm</b>		
rozdávěče			
Světlý rozměr	<b>502 mm</b>		
dna			





Obj.č.	<b>58210.0435</b>	Výška štětce	<b>35 mm</b>
EAN	<b>4251269316</b>	Pro tloušťku plechu	<b>1,5 - 2 mm</b>
	<b>524</b>	Vhodné pro rámečky	<b>Rittal TS 8</b>
Bal.	<b>1</b>		
Délka	<b>435 mm</b>		
Šířka	<b>16 mm</b>		
Pro šířku rozváděče	<b>600 mm</b>		
Světlý rozměr dna	<b>435 mm</b>		



Obj.č.	<b>58210.0635</b>	Výška štětce	<b>35 mm</b>
EAN	<b>4251269316</b>	Pro tloušťku plechu	<b>1,5 - 2 mm</b>
	<b>548</b>	Vhodné pro rámečky	<b>Rittal TS 8</b>
Bal.	<b>1</b>		
Délka	<b>635 mm</b>		
Šířka	<b>16 mm</b>		
Pro šířku rozváděče	<b>800 mm</b>		
Světlý rozměr dna	<b>635 mm</b>		



Obj.č.	<b>58210.0397</b>	Příčná výztuha	<b>ano</b>
EAN	<b>4251269316</b>	Výška štětce	<b>35 mm</b>
	<b>517</b>	Pro tloušťku	<b>1,5 - 2 mm</b>
Bal.	<b>1</b>	plechu	
Délka	<b>397 mm</b>	Vhodné pro	<b>Rittal TS 8</b>
Šířka	<b>16 mm</b>	rámečky	
Pro šířku	<b>1.000 mm</b>		
rozdávěče			
Světlý rozměr	<b>397 mm</b>		
dna			



Obj.č.	<b>58210.0835</b>	Příčná výztuha	<b>ne</b>
EAN	<b>4251269316</b>	Výška štětce	<b>35 mm</b>
	<b>555</b>	Pro tloušťku	<b>1,5 - 2 mm</b>
Bal.	<b>1</b>	plechu	
Délka	<b>835 mm</b>	Vhodné pro	<b>Rittal TS 8</b>
Šířka	<b>16 mm</b>	rámečky	
Pro šířku	<b>1.000 mm</b>		
rozdávěče			
Světlý rozměr	<b>835 mm</b>		
dna			





Obj.č.	<b>58210.0495</b>	Příčná výztuha	<b>ano</b>
EAN	<b>4251269316</b>	Výška štětce	<b>35 mm</b>
	<b>531</b>	Pro tloušťku plechu	<b>1,5 - 2 mm</b>
Bal.	<b>1</b>		
Délka	<b>495 mm</b>	Vhodné pro rámečky	<b>Rittal TS 8</b>
Šířka	<b>16 mm</b>		
Pro šířku rozváděče	<b>1.200 mm</b>		
Světlý rozměr dna	<b>495 mm</b>		



Obj.č.	<b>58210.0392</b>	Pro tloušťku plechu	<b>1,5 - 2 mm</b>
EAN	<b>4251269324</b>	Vhodné pro rámečky	<b>Häwa H390 / H395</b>
	<b>697</b>		
Bal.	<b>1</b>		
Délka	<b>392 mm</b>		
Pro šířku rozváděče	<b>600 mm</b>		
Světlý rozměr dna	<b>392 mm</b>		
Výška štětce	<b>35 mm</b>		

Obj.č.	<b>58215.0392</b>	Pro tloušťku	<b>1,5 - 2 mm</b>
EAN	<b>4251269324</b>	plechu	
	<b>734</b>	Vhodné pro	<b>Häwa H390 /</b>
Bal.	<b>1</b>	rámečky	<b>H395</b>
Délka	<b>392 mm</b>		
Pro šířku	<b>600 mm</b>		
rozdávěče			
Světlý rozměr	<b>392 mm</b>		
dna			
Výška štětce	<b>50 mm</b>		



Obj.č.	<b>58210.0592</b>	Pro tloušťku	<b>1,5 - 2 mm</b>
EAN	<b>4251269324</b>	plechu	
	<b>703</b>	Vhodné pro	<b>Häwa H390 /</b>
Bal.	<b>1</b>	rámečky	<b>H395</b>
Délka	<b>592 mm</b>		
Pro šířku	<b>600 mm</b>		
rozdávěče			
Světlý rozměr	<b>592 mm</b>		
dna			
Výška štětce	<b>35 mm</b>		





Obj.č.	<b>58215.0592</b>	Pro tloušťku	<b>1,5 - 2 mm</b>
EAN	<b>4251269324</b>	plechu	
	<b>741</b>	Vhodné pro	<b>Häwa H390 /</b>
Bal.	<b>1</b>	rámečky	<b>H395</b>
Délka	<b>592 mm</b>		
Pro šířku	<b>600 mm</b>		
rozdávěče			
Světlý rozměr	<b>592 mm</b>		
dna			
Výška štětce	<b>50 mm</b>		



Obj.č.	<b>58210.0792</b>	Pro tloušťku	<b>1,5 - 2 mm</b>
EAN	<b>4251269324</b>	plechu	
	<b>710</b>	Vhodné pro	<b>Häwa H390 /</b>
Bal.	<b>1</b>	rámečky	<b>H395</b>
Délka	<b>792 mm</b>		
Pro šířku	<b>600 mm</b>		
rozdávěče			
Světlý rozměr	<b>792 mm</b>		
dna			
Výška štětce	<b>35 mm</b>		

Obj.č.	<b>58215.0792</b>	Pro tloušťku	<b>1,5 - 2 mm</b>
EAN	<b>4251269324</b>	plechu	
	<b>758</b>	Vhodné pro	<b>Häwa H390 /</b>
Bal.	<b>1</b>	rámečky	<b>H395</b>
Délka	<b>792 mm</b>		
Pro šířku	<b>600 mm</b>		
rozdávěče			
Světlý rozměr dna	<b>792 mm</b>		
Výška štětce	<b>50 mm</b>		



Obj.č.	<b>58210.0992</b>	Pro tloušťku	<b>1,5 - 2 mm</b>
EAN	<b>4251269324</b>	plechu	
	<b>727</b>	Vhodné pro	<b>Häwa H390 /</b>
Bal.	<b>1</b>	rámečky	<b>H395</b>
Délka	<b>992 mm</b>		
Pro šířku	<b>600 mm</b>		
rozdávěče			
Světlý rozměr dna	<b>992 mm</b>		
Výška štětce	<b>35 mm</b>		





Obj.č.	<b>58215.0992</b>	Pro tloušťku	<b>1,5 - 2 mm</b>
EAN	<b>4251269324</b>	plechu	
	<b>765</b>	Vhodné pro	<b>Häwa H390 /</b>
Bal.	<b>1</b>	rámečky	<b>H395</b>
Délka	<b>992 mm</b>		
Pro šířku	<b>600 mm</b>		
rozdávěče			
Světlý rozměr	<b>992 mm</b>		
dna			
Výška štětce	<b>50 mm</b>		



Obj.č.	<b>58210.0414</b>	Výška štětce	<b>35 mm</b>
EAN	<b>4251269324</b>	Pro tloušťku	<b>1,5 - 2 mm</b>
	<b>611</b>	plechu	
Bal.	<b>1</b>	Vhodné pro	<b>Schneider</b>
Délka	<b>414 mm</b>	rámečky	<b>Electric</b>
Šířka	<b>16 mm</b>		<b>Spacial SF</b>
Pro šířku	<b>600 mm</b>		
rozdávěče			
Světlý rozměr	<b>414 mm</b>		
dna			

Obj.č.	<b>58215.0414</b>	Výška štětce	<b>50 mm</b>
EAN	<b>4251269324</b>	Pro tloušťku plechu	<b>1,5 - 2 mm</b>
Bal.	<b>1</b>	Vhodné pro rámečky	<b>Schneider Electric Spacial SF</b>
Délka	<b>414 mm</b>		
Šířka	<b>16 mm</b>		
Pro šířku rozváděče	<b>600 mm</b>		
Světlý rozměr dna	<b>414 mm</b>		



Obj.č.	<b>58210.0614</b>	Výška štětce	<b>35 mm</b>
EAN	<b>4251269324</b>	Pro tloušťku plechu	<b>1,5 - 2 mm</b>
Bal.	<b>1</b>	Vhodné pro rámečky	<b>Schneider Electric Spacial SF</b>
Délka	<b>614 mm</b>		
Šířka	<b>16 mm</b>		
Pro šířku rozváděče	<b>800 mm</b>		
Světlý rozměr dna	<b>614 mm</b>		





Obj.č.	<b>58215.0614</b>	Výška štětce	<b>50 mm</b>
EAN	<b>4251269324</b>	Pro tloušťku plechu	<b>1,5 - 2 mm</b>
	<b>666</b>		
Bal.	<b>1</b>	Vhodné pro rámečky	<b>Schneider Electric Spacial SF</b>
Délka	<b>614 mm</b>		
Šířka	<b>16 mm</b>		
Pro šířku rozváděče	<b>800 mm</b>		
Světlý rozměr dna	<b>614 mm</b>		



Obj.č.	<b>58210.0814</b>	Výška štětce	<b>35 mm</b>
EAN	<b>4251269324</b>	Pro tloušťku plechu	<b>1,5 - 2 mm</b>
	<b>635</b>		
Bal.	<b>1</b>	Vhodné pro rámečky	<b>Schneider Electric Spacial SF</b>
Délka	<b>814 mm</b>		
Šířka	<b>16 mm</b>		
Pro šířku rozváděče	<b>1.000 mm</b>		
Světlý rozměr dna	<b>814 mm</b>		



Obj.č.	<b>58215.0814</b>	Výška štětce	<b>50 mm</b>
EAN	<b>4251269324</b>	Pro tloušťku plechu	<b>1,5 - 2 mm</b>
	<b>673</b>		
Bal.	<b>1</b>	Vhodné pro rámečky	<b>Schneider Electric Spacial SF</b>
Délka	<b>814 mm</b>		
Šířka	<b>16 mm</b>		
Pro šířku rozváděče	<b>1.000 mm</b>		
Světlý rozměr dna	<b>814 mm</b>		



Obj.č.	<b>58210.0477</b>	Výška štětce	<b>35 mm</b>
EAN	<b>4251269324</b>	Pro tloušťku plechu	<b>1,5 - 2 mm</b>
	<b>642</b>		
Bal.	<b>1</b>	Vhodné pro rámečky	<b>Schneider Electric Spacial SF</b>
Délka	<b>477 mm</b>		
Šířka	<b>16 mm</b>		
Pro šířku rozváděče	<b>1.200 mm</b>		
Světlý rozměr dna	<b>477 mm</b>		





Obj.č.	<b>58215.0477</b>	Výška štětce	<b>50 mm</b>
EAN	<b>4251269324</b>	Pro tloušťku plechu	<b>1,5 - 2 mm</b>
Bal.	<b>1</b>	Vhodné pro rámečky	<b>Schneider Electric Spacial SF</b>
Délka	<b>477 mm</b>		
Šířka	<b>16 mm</b>		
Pro šířku rozváděče	<b>1.200 mm</b>		
Světlý rozměr dna	<b>477 mm</b>		



Obj.č.	<b>58221.0435</b>	Výška štětce	<b>35 mm</b>
EAN	<b>4251269325</b>	Vhodné pro rámečky	<b>nVent Eldon MCD/MCS/MKD/MKS</b>
Bal.	<b>1</b>		
Délka	<b>435 mm</b>		
Šířka	<b>16 mm</b>		
Pro šířku rozváděče	<b>600 mm</b>		
Světlý rozměr dna	<b>435 mm</b>		

Obj.č.	<b>58222.0435</b>	Výška štětce	<b>50 mm</b>
EAN	<b>4251269325</b>	Vhodné pro	<b>nVent Eldon</b>
	<b>267</b>	rámečky	<b>MCD/MCS/M</b>
Bal.	<b>1</b>		<b>KD/MKS</b>
Délka	<b>435 mm</b>		
Šířka	<b>16 mm</b>		
Pro šířku	<b>600 mm</b>		
rozdávěče			
Světlý rozměr	<b>435 mm</b>		
dna			



Obj.č.	<b>58221.0635</b>	Výška štětce	<b>35 mm</b>
EAN	<b>4251269325</b>	Vhodné pro	<b>nVent Eldon</b>
	<b>236</b>	rámečky	<b>MCD/MCS/M</b>
Bal.	<b>1</b>		<b>KD/MKS</b>
Délka	<b>635 mm</b>		
Šířka	<b>16 mm</b>		
Pro šířku	<b>800 mm</b>		
rozdávěče			
Světlý rozměr	<b>635 mm</b>		
dna			





Obj.č.	<b>58222.0635</b>	Výška štětce	<b>50 mm</b>
EAN	<b>4251269325</b>	Vhodné pro	<b>nVent Eldon</b>
	<b>274</b>	rámečky	<b>MCD/MCS/M</b>
Bal.	<b>1</b>		<b>KD/MKS</b>
Délka	<b>635 mm</b>		
Šířka	<b>16 mm</b>		
Pro šířku	<b>800 mm</b>		
rozdávěče			
Světlý rozměr	<b>635 mm</b>		
dna			



Obj.č.	<b>58221.0835</b>	Výška štětce	<b>35 mm</b>
EAN	<b>4251269325</b>	Vhodné pro	<b>nVent Eldon</b>
	<b>243</b>	rámečky	<b>MCD/MCS/M</b>
Bal.	<b>1</b>		<b>KD/MKS</b>
Délka	<b>835 mm</b>		
Šířka	<b>16 mm</b>		
Pro šířku	<b>1.000 mm</b>		
rozdávěče			
Světlý rozměr	<b>835 mm</b>		
dna			

Obj.č.	<b>58222.0835</b>	Výška štětce	<b>50 mm</b>
EAN	<b>4251269325</b>	Vhodné pro	<b>nVent Eldon</b>
	<b>281</b>	rámečky	<b>MCD/MCS/M</b>
Bal.	<b>1</b>		<b>KD/MKS</b>
Délka	<b>835 mm</b>		
Šířka	<b>16 mm</b>		
Pro šířku	<b>1.000 mm</b>		
rozdávěče			
Světlý rozměr	<b>835 mm</b>		
dna			



Obj.č.	<b>58221.0495</b>	Výška štětce	<b>35 mm</b>
EAN	<b>4251269325</b>	Vhodné pro	<b>nVent Eldon</b>
	<b>250</b>	rámečky	<b>MCD/MCS/M</b>
Bal.	<b>1</b>		<b>KD/MKS</b>
Délka	<b>495 mm</b>		
Šířka	<b>16 mm</b>		
Pro šířku	<b>1.200 mm</b>		
rozdávěče			
Světlý rozměr	<b>495 mm</b>		
dna			





Obj.č. **58222.0495** Výška štětce **50 mm**  
EAN **4251269325** Vhodné pro **nVent Eldon**  
**298** rámečky **MCD/MCS/M**  
Bal. **1** **KD/MKS**  
Délka **495 mm**  
Šířka **16 mm**  
Pro šířku **1.200 mm**  
rozdávěče  
Světlý rozměr **495 mm**  
dna



Obj.č. **58221.0363** Výška štětce **35 mm**  
EAN **4251269325** Vhodné pro **ETA E NUX**  
**304** rámečky  
Bal. **1**  
Délka **363 mm**  
Šířka **16 mm**  
Pro šířku **600 mm**  
rozdávěče  
Světlý rozměr **363 mm**  
dna

Obj.č.	<b>58222.0363</b>	Výška štětce	<b>50 mm</b>
EAN	<b>4251269325</b>	Vhodné pro	<b>ETA E NUX</b>
	<b>342</b>	rámečky	
Bal.	<b>1</b>		
Délka	<b>363 mm</b>		
Šířka	<b>16 mm</b>		
Pro šířku	<b>600 mm</b>		
rozdávěče			
Světlý rozměr dna	<b>363 mm</b>		



Obj.č.	<b>58221.0563</b>	Výška štětce	<b>35 mm</b>
EAN	<b>4251269325</b>	Vhodné pro	<b>ETA E NUX</b>
	<b>311</b>	rámečky	
Bal.	<b>1</b>		
Délka	<b>563 mm</b>		
Šířka	<b>16 mm</b>		
Pro šířku	<b>800 mm</b>		
rozdávěče			
Světlý rozměr dna	<b>563 mm</b>		





Obj.č. **58222.0563** Výška štětce **50 mm**  
EAN **4251269325** Vhodné pro **ETA E NUX**  
**359** rámečky  
Bal. **1**  
Délka **563 mm**  
Šířka **16 mm**  
Pro šířku **800 mm**  
rozdávěče  
Světlý rozměr **563 mm**  
dna



Obj.č. **58221.0345** Výška štětce **35 mm**  
EAN **4251269325** Vhodné pro **ETA E NUX**  
**328** rámečky  
Bal. **1**  
Délka **345 mm**  
Šířka **16 mm**  
Pro šířku **1.000 mm**  
rozdávěče  
Světlý rozměr **345 mm**  
dna



Obj.č.	<b>58222.0345</b>	Výška štětce	<b>50 mm</b>
EAN	<b>4251269325</b>	Vhodné pro	<b>ETA E NUX</b>
	<b>366</b>	rámečky	
Bal.	<b>1</b>		
Délka	<b>345 mm</b>		
Šířka	<b>16 mm</b>		
Pro šířku	<b>1.000 mm</b>		
rozdávěče			
Světlý rozměr	<b>345 mm</b>		
dna			



Obj.č.	<b>58221.0445</b>	Výška štětce	<b>35 mm</b>
EAN	<b>4251269325</b>	Vhodné pro	<b>ETA E NUX</b>
	<b>335</b>	rámečky	
Bal.	<b>1</b>		
Délka	<b>445 mm</b>		
Šířka	<b>16 mm</b>		
Pro šířku	<b>1.200 mm</b>		
rozdávěče			
Světlý rozměr	<b>445 mm</b>		
dna			





Obj.č. **58222.0445** Výška štětce **50 mm**  
EAN **4251269325** Vhodné pro **ETA E NUX**  
**373** rámečky  
Bal. **1**  
Délka **445 mm**  
Šířka **16 mm**  
Pro šířku **1.200 mm**  
rozdávěče  
Světlý rozměr **445 mm**  
dna



Obj.č. **58210.0362** Vhodné pro **nVent**  
EAN **4251269318** rámečky **Hoffman**  
**207** **PROLINE G2**  
Bal. **1**  
Délka **362 mm**  
Pro šířku **600 mm**  
rozdávěče  
Světlý rozměr **362 mm**  
dna  
Výška štětce **35 mm**

Obj.č.	<b>58210.0562</b>	Vhodné pro	<b>nVent</b>
EAN	<b>4251269318</b>	rámečky	<b>Hoffman</b>
	<b>214</b>		<b>PROLINE G2</b>
Bal.	<b>1</b>		
Délka	<b>562 mm</b>		
Pro šířku	<b>800 mm</b>		
rozdávěče			
Světlý rozměr dna	<b>562 mm</b>		
Výška štětce	<b>35 mm</b>		



Obj.č.	<b>58210.0762</b>	Vhodné pro	<b>nVent</b>
EAN	<b>4251269318</b>	rámečky	<b>Hoffman</b>
	<b>221</b>		<b>PROLINE G2</b>
Bal.	<b>1</b>		
Délka	<b>762 mm</b>		
Pro šířku	<b>1.000 mm</b>		
rozdávěče			
Světlý rozměr dna	<b>762 mm</b>		
Výška štětce	<b>35 mm</b>		





Obj.č. **99152**  
EAN **4251269318**  
**238**  
Bal. **1**  
Délka **100.000 mm**  
Vhodné pro **Univerzální**  
rámečky  
Pro průměry **0 x 1 - 2 mm**  
kabelů

---

**icotek**<sup>®</sup>  
smart cable management